

Überblick

Aufbau von
Sendern und
Empfängern

- Direktüberlagerungsempfänger
- Balance-Mischer
- Mehrfachmischerprinzip
- Superhet
- Doppelsuper

Phase Locked
Loop

- Motivation
- Aufbau einer PLL
- Mischen vs.
Frequenzvervielfachung

Transverter

- Transverter

Referenzen

AfuTUB-Kurs

Technik Klasse A 13: Frequenzaufbereitung

DL0XK

Amateurfunk Forschungs Gruppe der TU Kaiserslautern

<https://www.amateurfunk.uni-kl.de/home/>

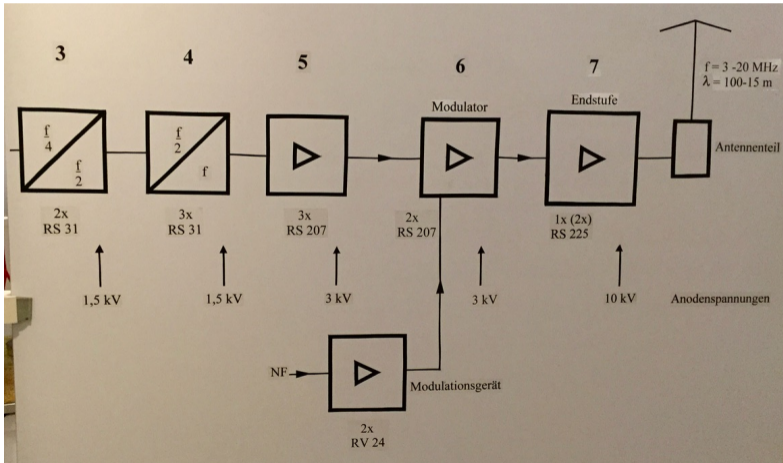


This work is licensed under the *Creative Commons Attribution-NonCommercial-ShareAlike 3.0 License*.

Amateurfunkgruppe der Technische Universität Kaiserslautern, DL0XK, Stand: Thu Jun 13 01:53:10 2019 +0200
basierend auf dem Kurs der Amateurfunkgruppe der Technische Universität Berlin (AfuTUB), DKØTU

Blockschaltsymbole

In dieser Lektion werden häufig Blockschaltsymbole verwendet. Diese stellen logisch ganze Baugruppen dar.



Überblick

Aufbau von Sendern und Empfängern

- Direktüberlagerungsempfänger
- Balance-Mischer
- Mehrfachmischerprinzip
- Superhet
- Doppelsuper

Phase Locked Loop

- Motivation
- Aufbau einer PLL
- Mischen vs. Frequenzvervielfachung

Transverter

- Transverter

Referenzen

Spiegelfrequenz

Unerwünschte Frequenz beim Runtermischen auf die Zwischenfrequenz

$$f_S = f_E + 2 \cdot f_{ZF} \text{ für } f_{OSZ} > f_E$$

$$f_S = f_E - 2 \cdot f_{ZF} \text{ für } f_{OSZ} < f_E$$

Unterdrückung möglich durch

- geringe Bandbreite (Bandpassfilter am Eingang)
- Phasenverfahren (Mischung mit der phasengedrehten Spiegelfrequenz)
- Spiegelfrequenz weit außerhalb des Empfangsbereichs erzeugen (oder sogar unter 0Hz)

Überblick

Aufbau von Sendern und Empfängern

Direktüberlagerungsempfänger

Balance-Mischer

Mehrfachmischerprinzip

Superhet

Doppelsuper

Phase Locked Loop

Motivation

Aufbau einer PLL

Mischen vs.
Frequenzvervielfachung

Transverter

Transverter

Referenzen

Prinzipieller Aufbau von Sendern und Empfängern

Überblick

Aufbau von Sendern und Empfängern

Direktüberlagerungsempfänger

Balance-Mischer

Mehrfachmischerprinzip

Superhet

Doppelsuper

Phase Locked Loop

Motivation

Aufbau einer PLL

Mischen vs. Frequenzvervielfachung

Transverter

Transverter

Referenzen

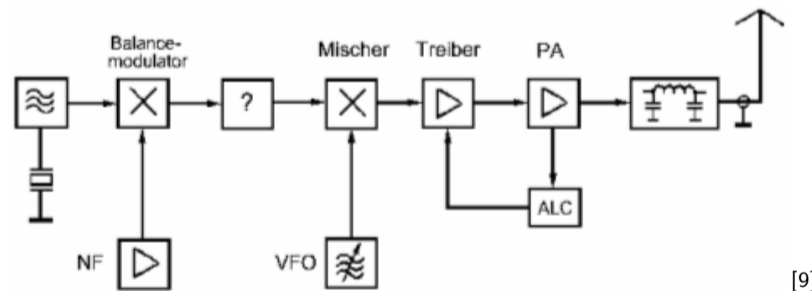


Abb. 2: TG101

Direktüberlagerungsempfänger

Prinzip wie der Einfachmischer beim TX. Eine Mischstufe mit VFO in nächster Nähe zur Empfangsfrequenz (Zuführung des Trägers).

AfuTUB-Kurs

Technik A 13

Überblick

Aufbau von
Sendern und
Empfängern

Direktüberlagerungsempfänger

Balance-Mischer

Mehrfachmischerprinzip

Superhet

Doppelsuper

Phase Locked
Loop

Motivation

Aufbau einer PLL

Mischen vs.
Frequenzvervielfachung

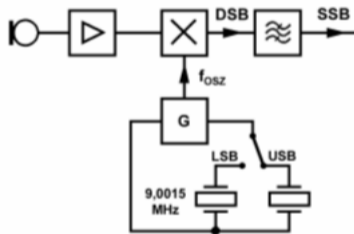
Transverter

Transverter

Referenzen

Balance-Mischer

SSB-Aufbereitung mit einem 9-MHz-Quarzfilter (balancierter Ringmischer)



[8]

Abb. 3: TG106

CO LSB: 9,0015 MHz; CO USB: 8,9985 MHz

Ein fester Bandpassfilter bei 9 MHz mit $\pm 1,2$ kHz Bandbreite lässt nur eines der beiden Seitenbänder durch.

Mehrfachmischerprinzip

- es gibt einen nicht umschaltbaren VFO
- Mischung mit der erzeugten SSB-Filterfrequenz
- erzeugt eine Zwischenfrequenz (ZF)
- die ZF wird durch Mischung zur Endfrequenz für die Antenne gebracht

Überblick

Aufbau von Sendern und Empfängern

Direktüberlagerungsempfänger

Balance-Mischer

Mehrfachmischerprinzip

Superhet

Doppelsuper

Phase Locked Loop

Motivation

Aufbau einer PLL

Mischen vs.
Frequenzvervielfachung

Transverter

Transverter

Referenzen

Superhet

AfuTUB-Kurs

Technik A 13

Überblick

Aufbau von Sendern und Empfängern

Direktüberlagerungsempfänger

Balance-Mischer

Mehrfachmischerprinzip

Superhet

Doppelsuper

Phase Locked Loop

Motivation

Aufbau einer PLL

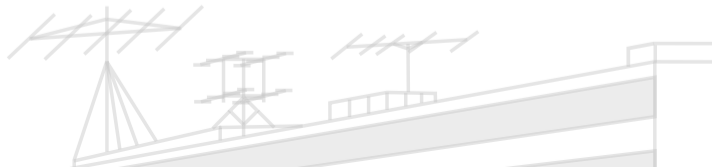
Mischen vs.

Frequenzvervielfachung

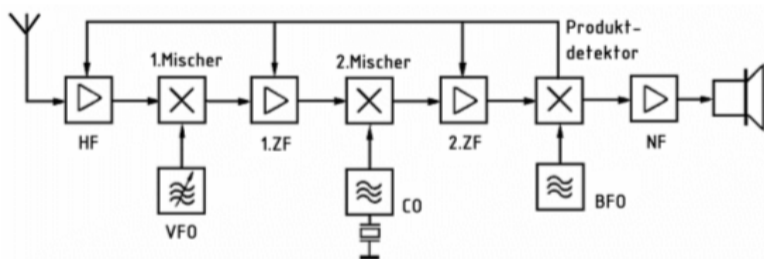
Transverter

Transverter

Referenzen



Doppelsuper



[13]

Abb. 4: TF205b

- 1. ZF relativ hoch (oft um 10,8 MHz) → gute Spiegelfrequenzunterdrückung
- 2. ZF niedrig (oft bei 450 bis 470 kHz) → hohe Trennschärfe

Überblick

Aufbau von Sendern und Empfängern

Direktüberlagerungsempfänger
Balance-Mischer
Mehrfachmischerprinzip
Superhet
Doppelsuper

Phase Locked Loop

Motivation
Aufbau einer PLL
Mischen vs. Frequenzvervielfachung

Transverter

Transverter

Referenzen

Frequenzvervielfacher

Überblick

Aufbau von Sendern und Empfängern

Direktüberlagerungsempfänger

Balance-Mischer

Mehrfachmischerprinzip

Superhet

Doppelsuper

Phase Locked Loop

Motivation

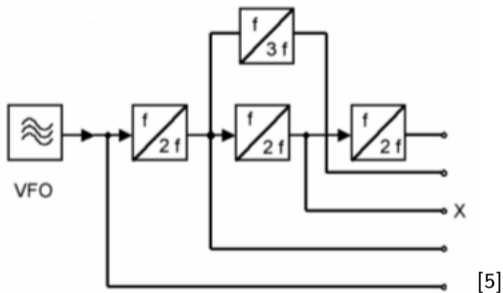
Aufbau einer PLL

Mischen vs.
Frequenzvervielfachung

Transverter

Transverter

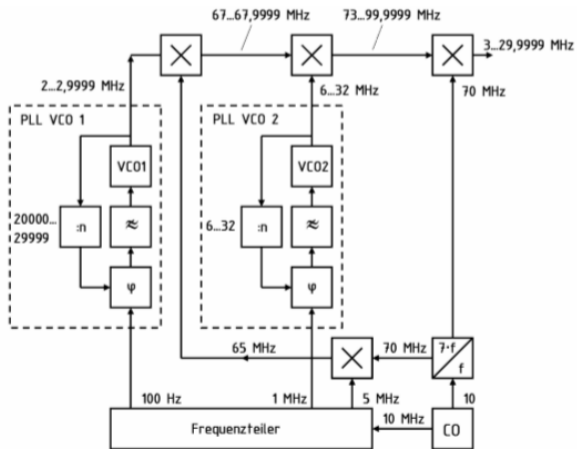
Referenzen



- Oberwellen bleiben in Amateurfunkbändern
- Senderaufbau durch Frequenzvervielfacher
- aufbauend auf stabilen 3,5MHz Oszillator

Abb. 5: TG103

Mehrfachmischer



- Nur ein CO (genaue Oszillatoren sind teuer!)
- zwei PLL-Schleifen
- Aufmischung zwischen $3 \dots 30 \text{ MHz}$ möglich

[11]

Überblick

Aufbau von Sendern und Empfängern

Direktüberlagerungsempfänger
Balance-Mischer
Mehrfachmischerprinzip
Superhet
Doppelsuper

Phase Locked Loop

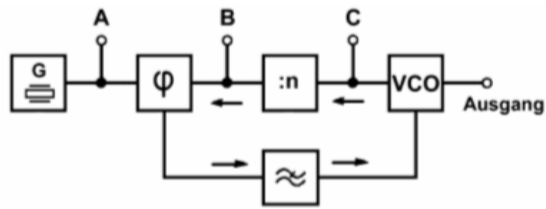
Motivation
Aufbau einer PLL
Mischen vs. Frequenzvervielfachung

Transverter

Transverter

Referenzen

Wie funktioniert eine PLL?



[10]

Abb. 7: TD701

AfuTUB-Kurs

Technik A 13

Überblick

Aufbau von
Sendern und
Empfängern

Direktüberlagerungsempfänger
Balance-Mischer
Mehrfachmischerprinzip
Superhet
Doppelsuper

Phase Locked
Loop

Motivation
Aufbau einer PLL
Mischen vs.
Frequenzvervielfachung

Transverter

Transverter

Referenzen

Mischen vs. Frequenzvervielfachung

Vervielfachung ist nur bei CW und FM sinnvoll. Hub zeigt, dass Modulation "auseinandergezogen wird" – bei SSB würde das Seitenband auch entsprechend vervielfacht werden und der Abstand zum Träger gerät größer.

AfuTUB-Kurs

Technik A 13

Überblick

Aufbau von
Sendern und
Empfängern

Direktüberlagerungsempfänger

Balance-Mischer

Mehrfachmischerprinzip

Superhet

Doppelsuper

Phase Locked
Loop

Motivation

Aufbau einer PLL

Mischen vs.
Frequenzvervielfachung

Transverter

Transverter

Referenzen

Converter

(Ein Converter ist eigentlich auch nichts Anderes als ein Mischer...)

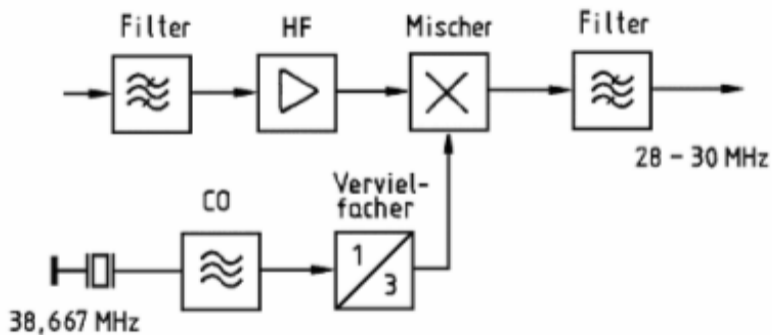


Abb. 8: TF204

2-m-Konverter für einen KW-Empfänger

Überblick

Aufbau von Sendern und Empfängern

- Direktüberlagerungsempfänger
- Balance-Mischer
- Mehrfachmischerprinzip
- Superhet
- Doppelsuper

Phase Locked Loop

- Motivation
- Aufbau einer PLL
- Mischen vs. Frequenzvervielfachung

Transverter

- Transverter

Referenzen

Transverter (Transceiver-Konverter)

Überblick

Aufbau von Sendern und Empfängern

Direktüberlagerungsempfänger
Balance-Mischer
Mehrfachmischerprinzip
Superhet
Doppelsuper

Phase Locked Loop

Motivation
Aufbau einer PLL
Mischen vs.
Frequenzvervielfachung

Transverter

Transverter

Referenzen

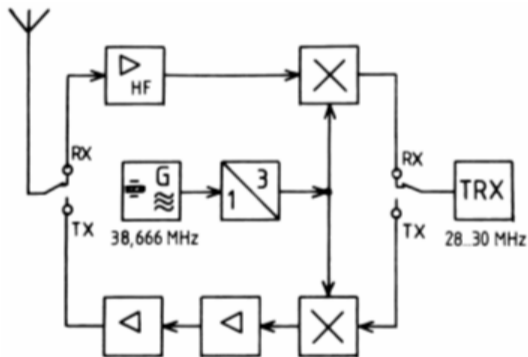


Abb. 9: TF209

Transverter für das 2-m-Band

Referenzen/Links

[1] DARC Online-Lehrgang Lektion A13:

<https://www.darc.de/der-club/referate/ajw/lehrgang-ta/a13/>

[2] Fragenkatalog Bundesnetzagentur Technik Klasse A:

https://www.bundesnetzagentur.de/SharedDocs/Downloads/DE/Sachgebiete/Telekommunikation/Unternehmen_Institutionen/Frequenzen/Amateurfunk/Fragenkatalog/TechnikFragenkatalogKlasseAf252rId9014pdf.pdf?__blob=publicationFile&v=3

Abbildungen:

[3] Hausanschluss:

<http://dc4lw.de>

[4] Blockschaltbild:

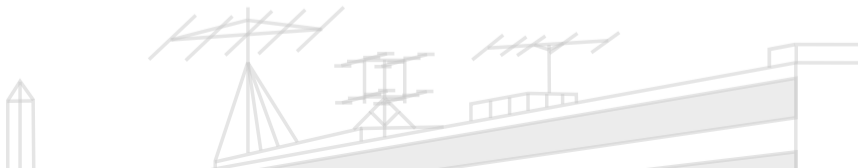
<http://dc4lw.de>

[5] TG103:

[6] TG102:

[7] TG226:

[8] TG106:



AfuTUB-Kurs

Technik A 13

Überblick

Aufbau von
Sendern und
Empfängern

Direktüberlagerungsempfänger

Balance-Mischer

Mehrfachmischerprinzip

Superhet

Doppelsuper

Phase Locked
Loop

Motivation

Aufbau einer PLL

Mischen vs.
Frequenzvervielfachung

Transverter

Transverter

Referenzen

 **AFG**
AmateurfunkForschungsGruppe



DKØTU

[9] TG101:

[10] TD701:

[11] TG110:

[12] TF209b:

[13] TF205b:

[14] TF213:

[15] TF204:

[16] TF209:

alle <https://www.bundesnetzagentur.de/amateurfunk/>

AfuTUB-Kurs

Technik A 13

Überblick

Aufbau von
Sendern und
Empfängern

Direktüberlagerungsempfänger

Balance-Mischer

Mehrfachmischerprinzip

Superhet

Doppelsuper

Phase Locked
Loop

Motivation

Aufbau einer PLL

Mischen vs.
Frequenzvervielfachung

Transverter

Transverter

Referenzen

 **AFG**
AmateurfunkForschungsGruppe



DKØTU

15