

# AfuTUB-Kurs

## Technik Klasse A 14: Digitaltechnik

DL0XK

Amateurfunk Forschungs Gruppe der TU Kaiserslautern

<https://www.amateurfunk.uni-kl.de/home/>



This work is licensed under the *Creative Commons Attribution-NonCommercial-ShareAlike 3.0 License*.

Amateurfunkgruppe der Technische Universität Kaiserslautern, DL0XK, Stand: Wed Jul 3 00:45:11 2019 +0200  
basierend auf dem Kurs der Amateurfunkgruppe der Technische Universität Berlin (AfuTUB), DKØTU

Transistor als  
Schalter

NOT

AND

NAND

OR

NOR

XOR

Schaltungen

Zeitablauf-  
diagramme

Logikschaltungen

Pegelanpassung

Zahlensysteme

Dual

Hexadezimal

Referenzen

Die Digitaltechnik kennt nur zwei Zustände:

0 LOW

1 HIGH

Zwischenwerte, wie in der Analogtechnik, sind nicht vorhanden.

In der Realität ist es eine Definitionssache, ab welcher Spannung ein Signal als LOW oder HIGH angesehen wird.

Transistor als  
Schalter

NOT

AND

NAND

OR

NOR

XOR

Schaltungen

Zeitablauf-  
diagramme

Logikschaltungen

Pegelanpassung

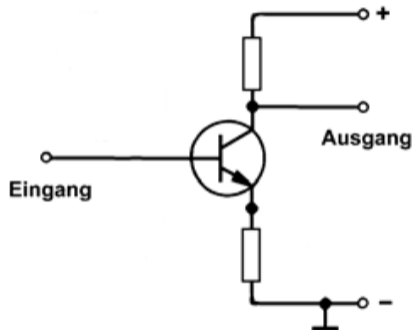
Zahlensysteme

Dual

Hexadezimal

Referenzen

# Transistor als Schalter



[5]

Abb. 1: TD401

## Transistor als Schalter

NOT  
AND  
NAND  
OR  
NOR  
XOR  
Schaltungen

## Zeitablaufdiagramme

## Logikschaltungen

## Pegelanpassung

## Zahlensysteme

Dual  
Hexadezimal

## Referenzen

# Transistor als Schalter

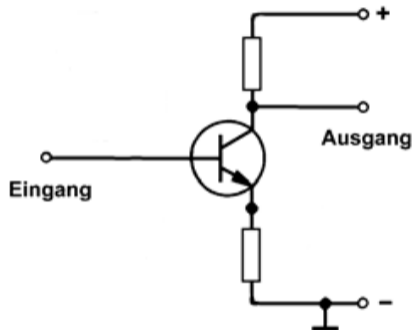


Abb. 1: TD401

- Transistor in Emitterschaltung
- Liegt am Eingang keine Spannung an, ist die Ausgangsspannung maximal
- Liegt am Eingang eine hohe Spannung an, wird die Ausgangsspannung minimal
- → **Inverter**

# Transistor als Schalter

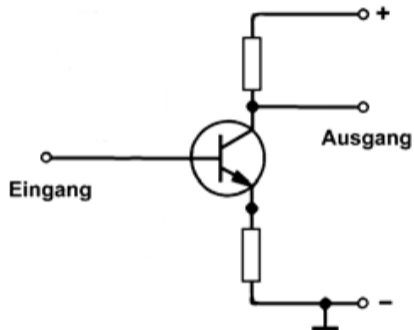


Abb. 1: TD401

- Transistor in Emitterschaltung
- Liegt am Eingang keine Spannung an, ist die Ausgangsspannung maximal
- Liegt am Eingang eine hohe Spannung an, wird die Ausgangsspannung minimal
- → **Inverter**
- Es gibt in der Prüfung nur zwei Transistor-Logik-Schaltungen
- Zuerst ein Blick auf die Logikgatter

## NOT

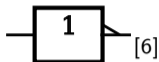


Abb. 2: Schaltsymbol IEC



Abb. 3: Schaltsymbol DIN

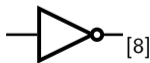


Abb. 4: Schaltsymbol ANSI

## Wahrheitstabelle

INPUT	OUTPUT
A	NOT A
0	1
1	0

Transistor als  
Schalter

NOT

AND

NAND

OR

NOR

XOR

Schaltungen

Zeitablauf-  
diagramme

Logikschaltungen

Pegelanpassung

Zahlensysteme

Dual

Hexadezimal

Referenzen

## AND



Abb. 5: Schaltsymbol IEC

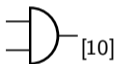


Abb. 6: Schaltsymbol DIN



Abb. 7: Schaltsymbol ANSI

## Wahrheitstabelle

INPUT		OUTPUT
A	B	A AND B
0	0	0
0	1	0
1	0	0
1	1	1

## NAND

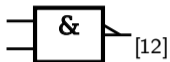


Abb. 8: Schaltsymbol IEC

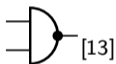


Abb. 9: Schaltsymbol DIN



Abb. 10: Schaltsymbol ANSI

## Wahrheitstabelle

INPUT		OUTPUT
A	B	A NAND B
0	0	1
0	1	1
1	0	1
1	1	0

Transistor als  
Schalter

NOT

AND

NAND

OR

NOR

XOR

Schaltungen

Zeitablauf-  
diagramme

Logikschaltungen

Pegelanpassung

Zahlensysteme

Dual

Hexadezimal

Referenzen



## OR

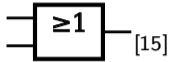


Abb. 11: Schaltsymbol IEC

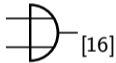


Abb. 12: Schaltsymbol DIN



Abb. 13: Schaltsymbol ANSI

## Wahrheitstabelle

INPUT		OUTPUT
A	B	A OR B
0	0	0
0	1	1
1	0	1
1	1	1

Transistor als  
Schalter

NOT

AND

NAND

OR

NOR

XOR

Schaltungen

Zeitablauf-  
diagramme

Logikschaltungen

Pegelanpassung

Zahlensysteme

Dual

Hexadezimal

Referenzen

## NOR

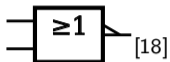


Abb. 14: Schaltsymbol IEC



Abb. 15: Schaltsymbol DIN



Abb. 16: Schaltsymbol ANSI

## Wahrheitstabelle

INPUT		OUTPUT
A	B	A NOR B
0	0	1
0	1	0
1	0	0
1	1	0

## Transistor als Schalter

NOT

AND

NAND

OR

NOR

XOR

Schaltungen

Zeitablaufdiagramme

Logikschaltungen

Pegelanpassung

Zahlensysteme

Dual

Hexadezimal

Referenzen

## XOR

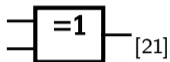


Abb. 17: Schaltsymbol IEC

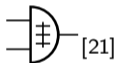


Abb. 18: Schaltsymbol DIN



Abb. 19: Schaltsymbol ANSI

## Wahrheitstabelle

INPUT		OUTPUT
A	B	A XOR B
0	0	0
0	1	1
1	0	1
1	1	0

Transistor als  
Schalter

NOT

AND

NAND

OR

NOR

XOR

Schaltungen

Zeitablauf-  
diagramme

Logikschaltungen

Pegelanpassung

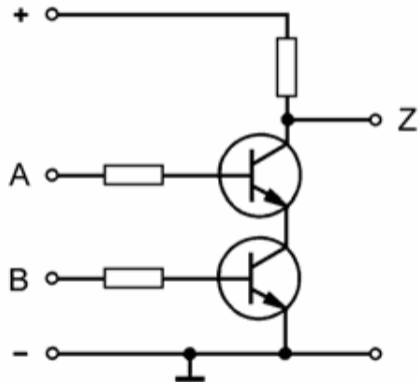
Zahlensysteme

Dual

Hexadezimal

Referenzen

# NAND-Schaltung

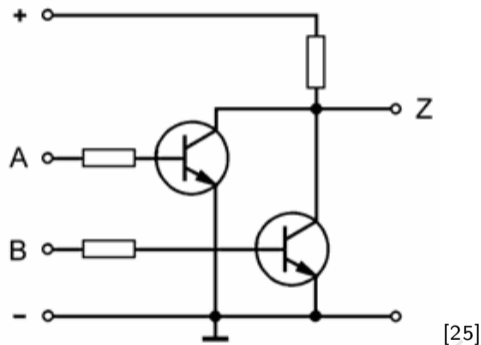


- Transistoren in Reihe geschaltet
- beide müssen durchschalten, damit der Ausgang low geht
- invertierend

[24]

Abb. 20: TC707–TC709

# NOR-Schaltung



- Transistoren parallel geschaltet
- mindestens einer muss durchschalten, damit der Ausgang low geht
- invertierend

Abb. 21: TC707–TC709

## Transistor als Schalter

NOT  
AND  
NAND  
OR  
NOR  
XOR  
Schaltungen

Zeitablaufdiagramme

Logikschaltungen

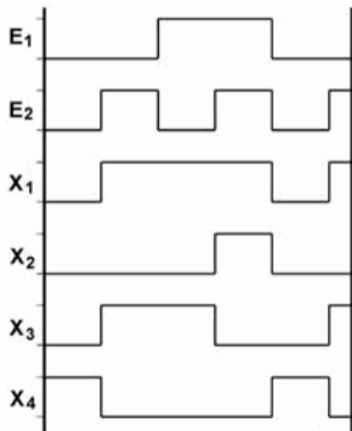
Pegelanpassung

Zahlensysteme

Dual  
Hexadezimal

Referenzen

# Zeitablaufdiagramme

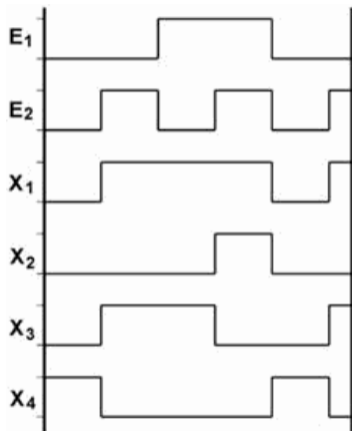


[26]

- zur Überprüfung digitaler Schaltungen
- an die Eingänge werden wechselnde Signale angelegt
- die Beobachtung des Ausgangs mit einem Speicheroszilloskop ergibt Rückschlüsse auf die verwendete Schaltung

Abb. 22: TC707–TC709

# Zeitablaufdiagramme



[26]

- zur Überprüfung digitaler Schaltungen
- an die Eingänge werden wechselnde Signale angelegt
- die Beobachtung des Ausgangs mit einem Speicheroszilloskop ergibt Rückschlüsse auf die verwendete Schaltung

X<sub>1</sub> →X<sub>2</sub> →X<sub>3</sub> →X<sub>4</sub> →

Abb. 22: TC707–TC709

Transistor als  
Schalter

NOT

AND

NAND

OR

NOR

XOR

Schaltungen

Zeitablauf-  
diagramme

Logikschaltungen

Pegelanpassung

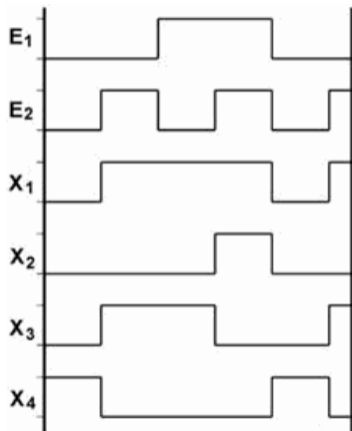
Zahlensysteme

Dual

Hexadezimal

Referenzen

# Zeitablaufdiagramme



[26]

- zur Überprüfung digitaler Schaltungen
- an die Eingänge werden wechselnde Signale angelegt
- die Beobachtung des Ausgangs mit einem Speicheroszilloskop ergibt Rückschlüsse auf die verwendete Schaltung

$x_1 \rightarrow$  OR

$x_2 \rightarrow$  AND

$x_3 \rightarrow$  XOR

$x_4 \rightarrow$  NOR

Abb. 22: TC707–TC709



# Logikschaltungen

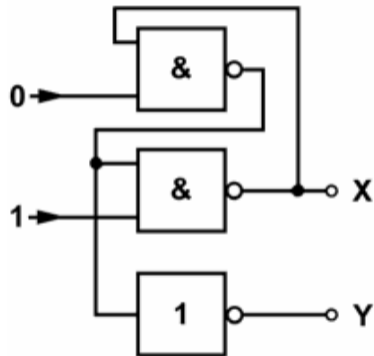


Abb. 23: TC704

- Zusammenschaltung mehrerer Logikgatter
- Komplexe Aufgaben können bewältigt werden
- “Programmieren in Hardware”
- Beispiele sind Schaltungen für Rechenoperationen, Flipflops oder Multiplexer
- Daraus lassen sich wiederum Datenspeicher, Zähler oder ganze Mikroprozessoren aufbauen
- *Beispiel:* [↗ Lorenz Hanewinkel über die Konstruktion der Z22](#)

Transistor als  
Schalter

NOT

AND

NAND

OR

NOR

XOR

Schaltungen

Zeitablauf-  
diagramme

Logikschaltungen

Pegelanpassung

Zahlensysteme

Dual

Hexadezimal

Referenzen

# Beispiel: R-S-Flipflop

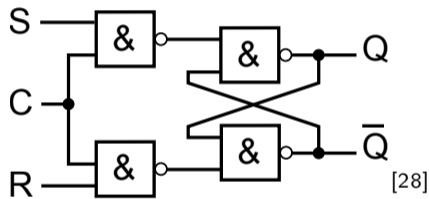


Abb. 24: Logik-Schaltung eines getakteten RS-Flipflops aus vier NAND-Gattern

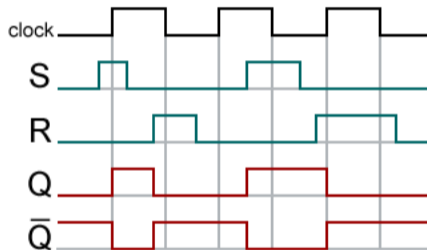


Abb. 25: Impulsdigramm (SR-Latch)

Transistor als  
Schalter

NOT

AND

NAND

OR

NOR

XOR

Schaltungen

Zeitablauf-  
diagramme

Logikschaltungen

Pegelanpassung

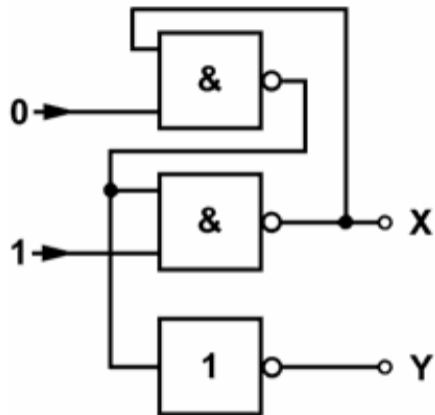
Zahlensysteme

[29]

Dual

Hexadezimal

Referenzen



A:  $X=1$  und  $Y=0$

B:  $X=0$  und  $Y=0$

C:  $X=1$  und  $Y=1$

D:  $X=0$  und  $Y=1$

[27]

Abb. 26: TC704

Transistor als  
Schalter

NOT

AND

NAND

OR

NOR

XOR

Schaltungen

Zeitablauf-  
diagramme

Logikschaltungen

Pegelanpassung

Zahlensysteme

Dual

Hexadezimal

Referenzen

# Pegelanpassung

- nicht alle ICs oder Schaltungen liefern 0 und +5V
- durch entsprechende Pegelwandler können die Pegel normiert werden
- *wird in der Prüfung nicht gefragt, aber nützliches Wissen, wenn der 5V-Ausgang des Arduino den 3,3V-GPIO am Raspberry Pi brät. . .*

## Transistor als Schalter

NOT

AND

NAND

OR

NOR

XOR

Schaltungen

## Zeitablauf- diagramme

## Logikschaltungen

## Pegelanpassung

## Zahlensysteme

Dual

Hexadezimal

## Referenzen

<b>TC710</b>	<b>In welchem Versorgungsspannungsbereich können CMOS-ICs betrieben werden?</b>
A	+3V bis +15V
B	+2,5V bis +5,5V
C	$\pm 2,5V$ bis $\pm 5,5V$
D	$\pm 5V$

*Inzwischen überholt, moderne CMOS-Prozesse arbeiten z.t. mit Spannungen < 1V*

Transistor als  
Schalter

NOT

AND

NAND

OR

NOR

XOR

Schaltungen

Zeitablauf-  
diagramme

Logikschaltungen

Pegelanpassung

Zahlensysteme

Dual

Hexadezimal

Referenzen

<b>TC710</b>	<b>In welchem Versorgungsspannungsbereich können CMOS-ICs betrieben werden?</b>
A ✓	+3V bis +15V
B	+2,5V bis +5,5V
C	±2,5V bis ±5,5V
D	±5V

*Inzwischen überholt, moderne CMOS-Prozesse arbeiten z.t. mit Spannungen < 1V*

Transistor als  
Schalter

NOT

AND

NAND

OR

NOR

XOR

Schaltungen

Zeitablauf-  
diagramme

Logikschaltungen

Pegelanpassung

Zahlensysteme

Dual

Hexadezimal

Referenzen

# Dualzahlen

“There are only 10 types of people in the world:  
those who understand binary, and those who don't.”

— Mathematical joke

## Transistor als Schalter

NOT

AND

NAND

OR

NOR

XOR

Schaltungen

## Zeitablauf- diagramme

## Logikschaltungen

## Pegelanpassung

## Zahlensysteme

Dual

Hexadezimal

## Referenzen

# Dualzahlen

Binär	Potenz	Dezimal	Binär	Potenz	Dezimal
0	0	0	0	0	0
1	$2^0$	1	1	$2^0$	1
10	$2^1$	2	10	$2^1$	2
11	$2^1 + 2^0$	3	100	$2^2$	4
100	$2^2$	4	1000	$2^3$	8
101	$2^2 + 2^0$	5	10000	$2^4$	16
110	$2^2 + 2^1$	6	100000	$2^5$	32
111	$2^2 + 2^1 + 2^0$	7	1000000	$2^6$	64
			100000000	$2^7$	128
			1000000000	$2^8$	256
			10000000000	$2^9$	512
			100000000000	$2^{10}$	1024

Transistor als  
Schalter

NOT

AND

NAND

OR

NOR

XOR

Schaltungen

Zeitablauf-  
diagramme

Logikschaltungen

Pegelanpassung

Zahlensysteme

Dual

Hexadezimal

Referenzen



# Hexadezimalzahlen

Hexadezimal	Dezimal
0	0
1	1
2	2
⋮	⋮
9	9
A	10
B	11
C	12
D	13
E	14
F	15

Hexadezimal	Dezimal
10	16
11	17
⋮	⋮
1F	31
20	32
21	33
⋮	⋮
FE	254
FF	255

Transistor als  
Schalter

NOT

AND

NAND

OR

NOR

XOR

Schaltungen

Zeitablauf-  
diagramme

Logikschaltungen

Pegelanpassung



Zahlensysteme

Dual

Hexadezimal

Referenzen

# Referenzen/Links

- [1] DARC Online-Lehrgang Lektion A14:  
<https://www.darc.de/der-club/referate/ajw/lehrgang-ta/a14/>
- [2] Wikimedia:  
 Logic Gates Unified Symbols, Public Domain
- [3] Wikipedia - Die freie Enzyklopädie:  
 Flipflop
- [4] Fragenkatalog Bundesnetzagentur Technik Klasse A:  
[https://www.bundesnetzagentur.de/SharedDocs/Downloads/DE/Sachgebiete/Telekommunikation/Unternehmen\\_Institutionen/Frequenzen/Amateurfunk/Fragenkatalog/TechnikFragenkatalogKlasseAf252rId9014pdf.pdf?\\_\\_blob=publicationFile&v=3](https://www.bundesnetzagentur.de/SharedDocs/Downloads/DE/Sachgebiete/Telekommunikation/Unternehmen_Institutionen/Frequenzen/Amateurfunk/Fragenkatalog/TechnikFragenkatalogKlasseAf252rId9014pdf.pdf?__blob=publicationFile&v=3)  
 Abbildungen:
- [5] TD401:  
<https://www.bundesnetzagentur.de/amateurfunk/>
- [6] NOT IEC:   
[httpstc70://commons.wikimedia.org/wiki/File:NOT\\_IEC.svg](httpstc70://commons.wikimedia.org/wiki/File:NOT_IEC.svg)
- [7] NOT DIN:   
[httpstc70://commons.wikimedia.org/wiki/File:NOT\\_DIN.svg](httpstc70://commons.wikimedia.org/wiki/File:NOT_DIN.svg)

Transistor als  
Schalter

NOT

AND

NAND

OR

NOR

XOR

Schaltungen

Zeit"-ablauf"-  
diagramme

Logik"-schaltungen











Pegel"-anpassung

Zahlensysteme

Dual

Hexadezimal




Referenzen

- [8] NOT ANSI:   
[https://commons.wikimedia.org/wiki/File:NOT\\_ANSI.svg](https://commons.wikimedia.org/wiki/File:NOT_ANSI.svg)
- [9] AND IEC:   
[https://commons.wikimedia.org/wiki/File:AND\\_IEC.svg](https://commons.wikimedia.org/wiki/File:AND_IEC.svg)
- [10] AND DIN:   
[https://commons.wikimedia.org/wiki/File:AND\\_DIN.svg](https://commons.wikimedia.org/wiki/File:AND_DIN.svg)
- [11] AND ANSI:   
[https://commons.wikimedia.org/wiki/File:AND\\_ANSI.svg](https://commons.wikimedia.org/wiki/File:AND_ANSI.svg)
- [12] NAND IEC:   
[https://commons.wikimedia.org/wiki/File:NAND\\_IEC.svg](https://commons.wikimedia.org/wiki/File:NAND_IEC.svg)
- [13] NAND DIN:   
[https://commons.wikimedia.org/wiki/File:NAND\\_DIN.svg](https://commons.wikimedia.org/wiki/File:NAND_DIN.svg)
- [14] NAND ANSI:   
[https://commons.wikimedia.org/wiki/File:NAND\\_ANSI.svg](https://commons.wikimedia.org/wiki/File:NAND_ANSI.svg)
- [15] OR IEC:   
[https://commons.wikimedia.org/wiki/File:OR\\_IEC.svg](https://commons.wikimedia.org/wiki/File:OR_IEC.svg)
- [16] OR DIN:   
[https://commons.wikimedia.org/wiki/File:OR\\_DIN.svg](https://commons.wikimedia.org/wiki/File:OR_DIN.svg)
- [17] OR ANSI:   
[https://commons.wikimedia.org/wiki/File:OR\\_ANSI.svg](https://commons.wikimedia.org/wiki/File:OR_ANSI.svg)

- [18] NOR IEC:   
[https://commons.wikimedia.org/wiki/File:NOR\\_IEC.svg](https://commons.wikimedia.org/wiki/File:NOR_IEC.svg)
- [19] NOR DIN:   
[https://commons.wikimedia.org/wiki/File:NOR\\_DIN.svg](https://commons.wikimedia.org/wiki/File:NOR_DIN.svg)
- [20] NOR ANSI:   
[https://commons.wikimedia.org/wiki/File:NOR\\_ANSI.svg](https://commons.wikimedia.org/wiki/File:NOR_ANSI.svg)
- [21] XOR IEC:   
[https://commons.wikimedia.org/wiki/File:XOR\\_IEC.svg](https://commons.wikimedia.org/wiki/File:XOR_IEC.svg)
- [22] XOR DIN:   
[https://commons.wikimedia.org/wiki/File:XOR\\_DIN.svg](https://commons.wikimedia.org/wiki/File:XOR_DIN.svg)
- [23] XOR ANSI:   
[https://commons.wikimedia.org/wiki/File:XOR\\_ANSI.svg](https://commons.wikimedia.org/wiki/File:XOR_ANSI.svg)
- [24] TC705:  
<https://www.bundesnetzagentur.de/amateurfunk/>
- [25] TC706:  
<https://www.bundesnetzagentur.de/amateurfunk/>
- [26] TC707:  
<https://www.bundesnetzagentur.de/amateurfunk/>
- [27] TC704:  
<https://www.bundesnetzagentur.de/amateurfunk/>

[28] RS-FlipFlop:  

<https://commons.wikimedia.org/wiki/File:ISO-RS-FF-NAND-with-clock.svg>

[29] SR-Latch:   

[https://commons.wikimedia.org/wiki/File:SR\\_latch\\_impulse\\_diagram.png](https://commons.wikimedia.org/wiki/File:SR_latch_impulse_diagram.png)

Transistor als  
Schalter

NOT

AND

NAND

OR

NOR

XOR

Schaltungen

Zeitablauf-  
diagramme

Logikschaltungen

Pegelanpassung

Zahlensysteme

Dual

Hexadezimal

Referenzen