

AfuTUB-Kurs

Technik Klasse E 02: Spannung und Strom, Wechselspannung

DL0XK
Amateurfunk Forschungs Gruppe der TU Kaiserslautern

<https://www.amateurfunk.uni-kl.de/home/>



This work is licensed under the *Creative Commons Attribution-NonCommercial-ShareAlike 3.0 License*.

Amateurfunkgruppe der Technische Universität Kaiserslautern, DL0XK, Stand: Mon Nov 11 18:20:31 2019 +0100
basierend auf dem Kurs der Amateurfunkgruppe der Technische Universität Berlin (AfuTUB), DKØTU

Strom – Spannung

AfuTUB-Kurs

Technik E 02

Einleitung

Spannung

Strom

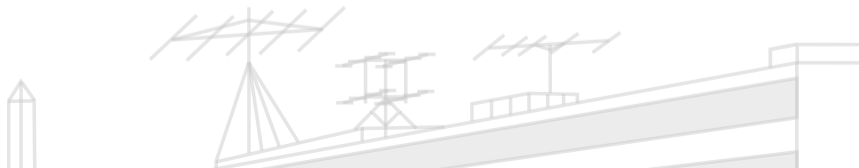
Ladung

Wechselspannung

Referenzen

Literatur

- Was ist Spannung/Strom (elektrische)?
- Woher bekommt man Spannung/Strom?



Spannung

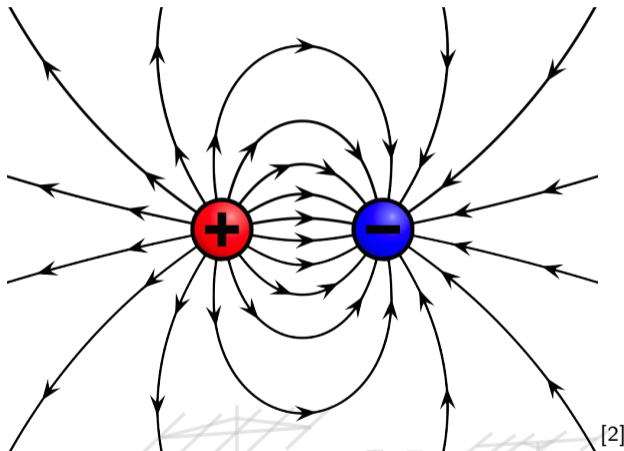


Abb. 1: Elektrische Spannung wird erzeugt durch die Trennung von Ladungen

Potential

Spannung ist der Potentialunterschied an zwei Punkten.

Ein Multimeter misst den Potentialunterschied.

Nullpotential ist ein theoretisches Modell.

Spannung

Einleitung

Spannung

Strom

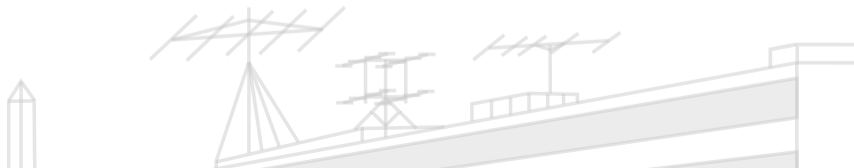
Ladung

Wechselspannung

Referenzen

Literatur

Elektrische Spannung U wird in [V] Volt gemessen



Batterie

Einleitung

Spannung

Strom

Ladung

Wechselspannung

Referenzen

Literatur



Abb. 2: Schaltzeichen einer Batterie / Batteriezelle

9V Batterie

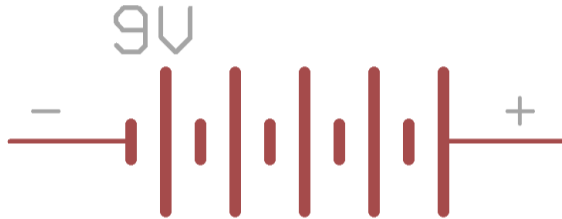


Abb. 3: Schaltzeichen einer 9V Batterie. Pro Zelle 1,8V. Werden bei Reihenschaltung addiert.

Spannung bestimmen

Einleitung

Spannung

Strom

Ladung

Wechselspannung

Referenzen

Literatur

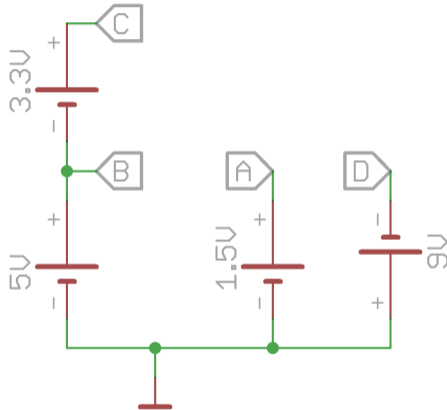


Abb. 4: Spannungsquellen in einem Netzwerk mit möglichen Messpunkten

Digitales Multimeter

Einleitung

Spannung

Strom

Ladung

Wechselspannung

Referenzen

Literatur



[4]

Abb. 5: Digitales Multimeter

Was wo anschließen?

Einleitung

Spannung

Strom

Ladung

Wechselspannung

Referenzen

Literatur



[4]

- Was kann alles gemessen werden?
- Wo zum Strom messen anschließen?
- Wo zum Spannung messen anschließen?
- Welcher Messbereich?

Abb. 6: Digitales Multimeter (Ausschnitt)

Spannung bestimmen

Einleitung

Spannung

Strom

Ladung

Wechselspannung

Referenzen

Literatur

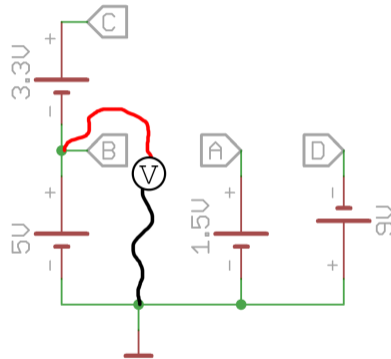
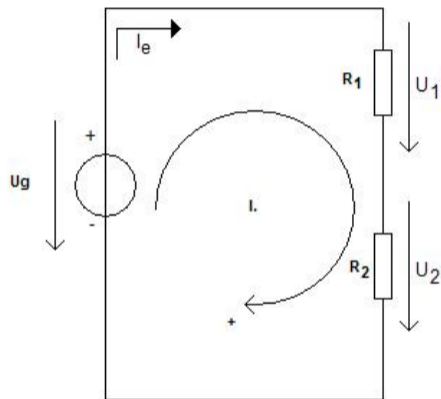


Abb. 7: Zusatzfrage: Welchen Betrag zeigt das Messgerät beim Messen von A nach C an?

Kirchhoffsche Maschenregel



In einer Masche addieren sich alle Spannungen zu 0:

$$\sum_{i=1}^n U_i = 0$$

Zählrichtung beachten!

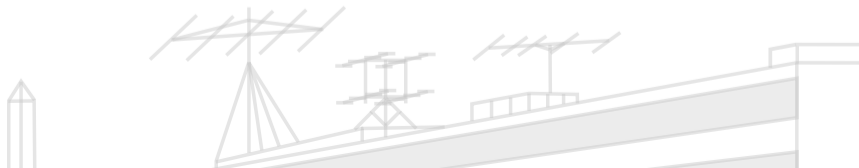
[3]

Abb. 8: Eine Masche

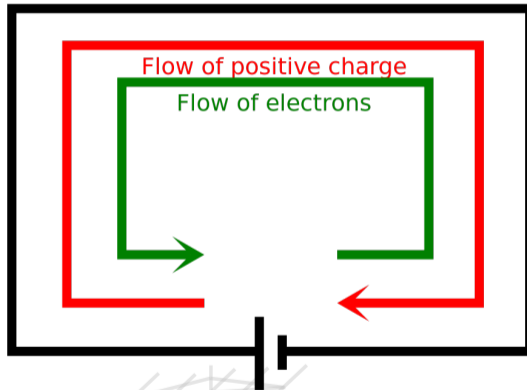
Strom

Elektrischer Strom ist die gerichtete Bewegung von Ladungsträgern.

Elektrischer Strom I wird in [A] Ampere angegeben



Physikalische vs. Technische Stromrichtung



[5]

Abb. 9: Nur Elektronen können sich bewegen

Strom messen

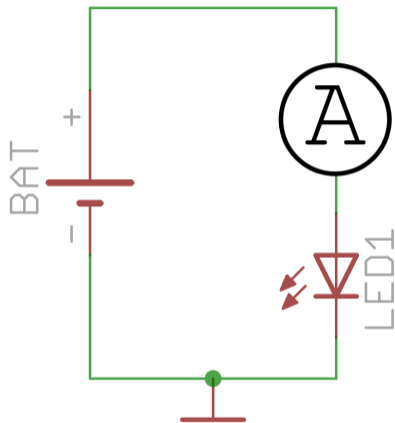
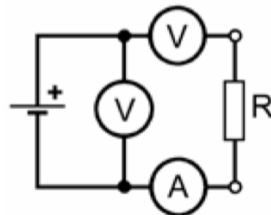
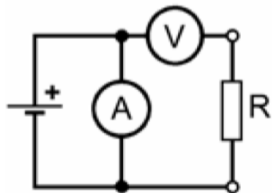
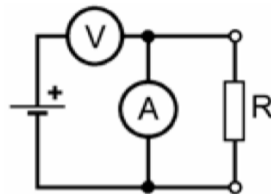
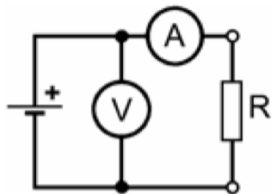


Abb. 10: Strom wird in Reihe gemessen

Wie sollte gemessen werden?



Einleitung

Spannung

Strom

Ladung

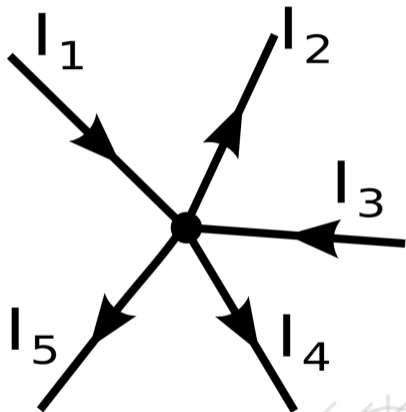
Wechselspannung

Referenzen

Literatur

Abb. 11: Fragenkatalog Bundesnetzagentur Klasse E TJ201

Kirchhoffsche Knotenregel

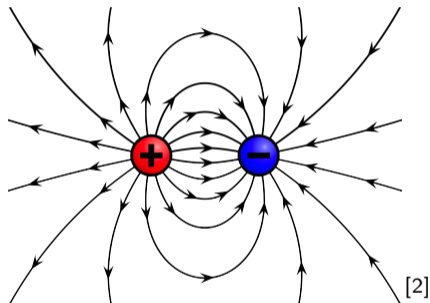


In einem Knoten addieren sich alle Ströme zu 0:

$$\sum_{i=1}^n I_i = 0$$

Abb. 12: Ein Knoten

Ladung

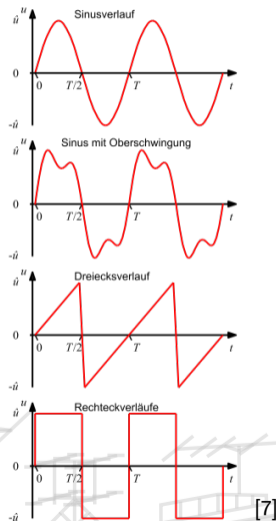


- Ladung des Elektrons:
Elementarladung
- Einheit: Coulomb [C],
Formelzeichen Q
- Bei konstantem Strom: $Q = I * t$

Abb. 13: Geladene Teilchen

Wechselspannungen

- Verschiedene Formen von Wechselspannung
- Beim Morsen bestenfalls ein Sinus
- Stromnetz im Hause: 50Hz
- 70cm AFu Band 435.000.000Hz



Einleitung

Spannung

Strom

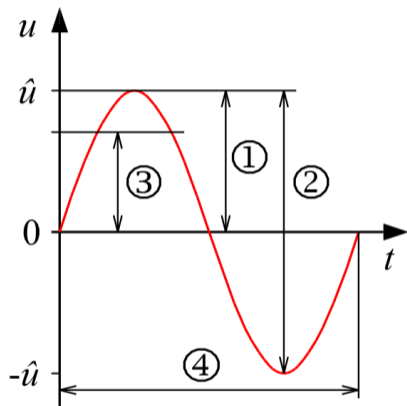
Ladung

Wechselspannung

Referenzen

Literatur

Charakteristika einer Sinusschwingung



- 1: Scheitelwert (\hat{U})
- 2: Spitze-Spitze-Spannung (U_{SS})
- 3: Effektivwert (U_{eff})
- 4: Periodendauer ($T = \frac{1}{f}$)

Einleitung

Spannung

Strom

Ladung

Wechselspannung

Referenzen

Literatur

Abb. 15: Sinusschwingung

[8]

Umrechnung Effektivwert/Scheitelwert

$$U_{eff} = \frac{1}{\sqrt{2}} \hat{U} \quad (1)$$

$$\hat{U} = \sqrt{2} \cdot U_{EFF} \quad (\text{Formelsammlung}) \quad (2)$$

Aber: Diese Formel gilt nur für sinusförmige Schwingungen!

Referenzen/Links

- [1] Moltrecht E 02:
<https://www.darc.de/der-club/referate/ajw/lehrgang-te/e02/>
- [2] Elektrisches Feld zwischen Ladungen: 
https://commons.wikimedia.org/wiki/File:VFPt_charges_plus_minus_thumb.svg
- [3] Kirchhoffscher Maschensatz: 
https://upload.wikimedia.org/wikipedia/commons/e/ee/Kirchoff_II.jpg
- [4] Digitales Multimeter: 
<https://commons.wikimedia.org/wiki/File:Digitalmultimeter.jpg>
- [5] Stromrichtung: 
https://commons.wikimedia.org/wiki/File:Current_notation.svg
- [6] Kirchhofscher Knotensatz: 
<https://commons.wikimedia.org/wiki/File:Stromknoten.svg>
- [7] Wechselspannungsformen (Ausschnitt): 
<https://commons.wikimedia.org/wiki/File:Wechselspannungsformen.svg>
- [8] Charakteristika einer Sinusspannung: 
<https://commons.wikimedia.org/wiki/File:Sinusspannung.svg>