

AfuTUB-Kurs

Technik Klasse A 07: Oszillator und Hochfrequenzverstärker

DL0XK
Amateurfunk Forschungs Gruppe der TU Kaiserslautern

<https://www.amateurfunk.uni-kl.de/home/>

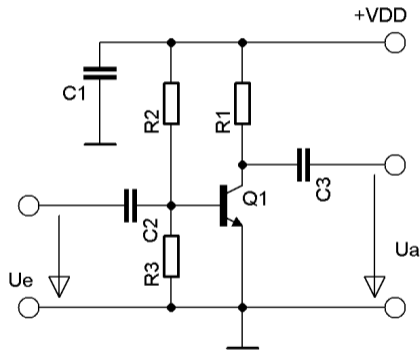


This work is licensed under the *Creative Commons Attribution-NonCommercial-ShareAlike 3.0 License*.

Amateurfunkgruppe der Technische Universität Kaiserslautern, DL0XK, Stand: Thu May 16 18:30:32 2019 +0200
basierend auf dem Kurs der Amateurfunkgruppe der Technische Universität Berlin (AfuTUB), DKØTU

Verstärker Wiederholung

Um was für eine Transistorschaltung handelt es sich?



[5]

Abb. 1: Transistorschaltung

Wiederholung

Verstärkung vs
Bandbreite

Oszillator

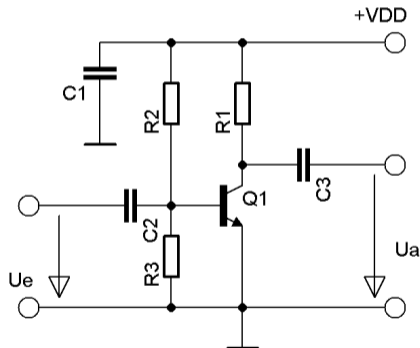
HF-Leistungs-
verstärker

Leistungsangaben

Referenzen

Verstärker Wiederholung

Emitterschaltung, da der Emitter auf dem gemeinsamen Potential liegt.
Phasendrehung von 180°



[5]

Abb. 2: Transistorschaltung

Wiederholung

Verstärkung vs
Bandbreite

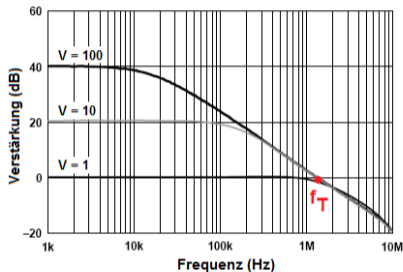
Oszillator

HF-Leistungs-
verstärker

Leistungsangaben

Referenzen

Verstärkungsbandbreiteprodukt

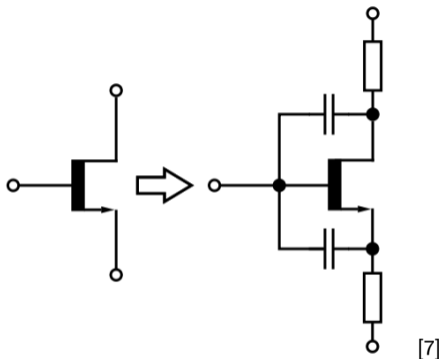


[6]

Abb. 3:

- Aufgrund von Kapazitäten im Transistor geringer Wechselstromwiderstand und somit geringe Verstärkung
- Mit sinkender Verstärkung vergrößert sich die Bandbreite

Ersatzschaltbild MOSFET mit Kapazitäten



[7]

Abb. 4:

Probleme mit Kapazitäten im MOSFET (Gate und Drain/Source, wie Kapazitätsdioden)

Breitbandverstärker

Wiederholung

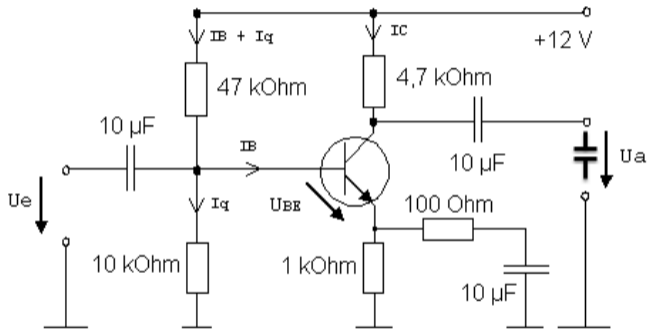
Verstärkung vs
Bandbreite

Oszillator

HF-Leistungs-
verstärker

Leistungsangaben

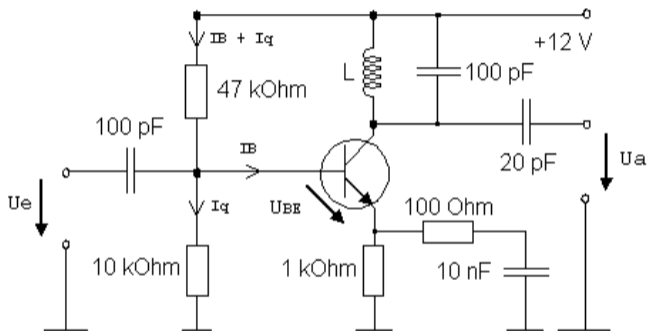
Referenzen



[8]

Abb. 5: Breitbandverstärker mit Transistor

Selektiver Verstärker / Schmalbandverstärker



[9]

Abb. 6: Selektiver Verstärker mit Transistor

Ausgangslast Teil des Schwingkreises

Wiederholung

Verstärkung vs
Bandbreite

Oszillator

HF-Leistungs-
verstärker

Leistungsangaben

Referenzen

Rückgekoppelte Systeme / Schwingbedingungen

AfuTUB-Kurs

Technik A 07

Wiederholung

Verstärkung vs
Bandbreite

Oszillator

HF-Leistungs-
verstärker

Leistungsangaben

Referenzen



[10]

Abb. 7: Lawine

Eine Mitkopplung des Schnees → Ein wenig Schnee beginnt und reißt immer mehr mit

Rückgekoppelte Systeme / Schwingbedingungen

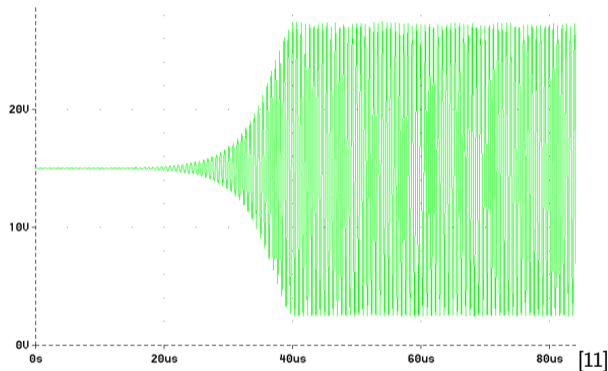
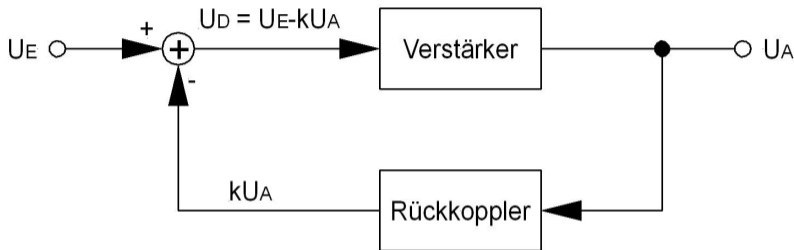


Abb. 8: Oszillogramm: Exponentieller Amplitudenanstieg eines schwach rückgekoppelten Oszillators. Nach $40\mu\text{s}$ setzt die Amplitudenbegrenzung wegen der nichtlinearen Kennlinie ein

Anschwingen eines Oszillators

Rückgekoppelte Systeme / Schwingbedingungen



[12]

Abb. 9: Blockschaltbild eines Rückkopplungskreises mit Gegenkopplung

- Für Mitkopplung muss Signal phasengleich sein
- Für Gegenkopplung muss Signal um $(2n - 1) \cdot 180^\circ$ verschoben sein
- Rückkopplung muss Verluste ausgleichen
- Zum Anschwingen Rückkopplung größer

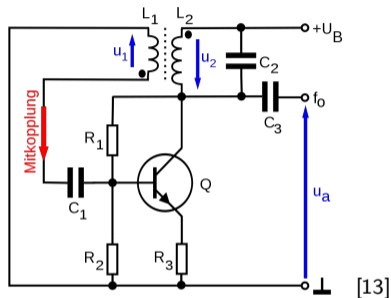


Abb. 10: Meißner-Oszillator

- Benannt nach Alexander Meißner, der 1913 patentierte
- Rückkopplung über Transformator
- 180° Transistor + 180° Spule = 360° verschoben

Wiederholung

Verstärkung vs
Bandbreite

Oszillator

HF-Leistungs-
verstärker

Leistungsangaben

Referenzen

Hartley

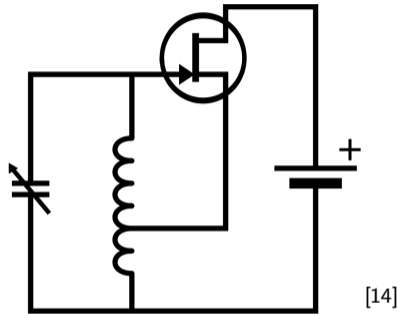


Abb. 11: Hartley-Oszillator

- Benannt nach Ralph Hartley, der 1920 patentierte
- Rückkopplung über Spule, die wie Trafo wirkt
- Spannung am Gate bewirkt Strom aus Source

Colpitts

Wiederholung

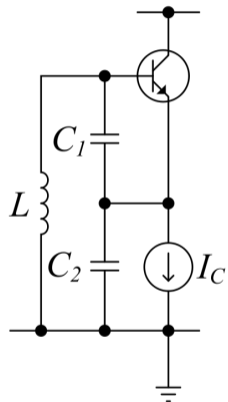
Verstärkung vs
Bandbreite

Oszillator

HF-Leistungs-
verstärker

Leistungsangaben

Referenzen



- Benannt nach Edwin H. Colpitts, der 1918 patentierte
- Rückkopplung über Kondensator
- Keine Phasenverschiebung da Kollektorschaltung

[15]

Abb. 12: Colpitts-Oszillator

Colpitts Beispiel

Wiederholung

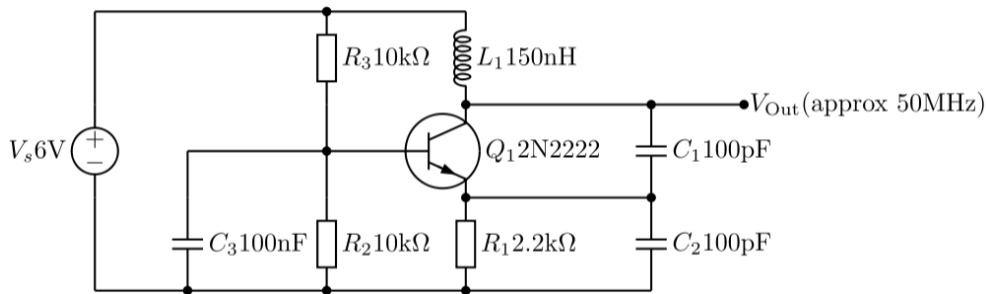
Verstärkung vs
Bandbreite

Oszillator

HF-Leistungs-
verstärker

Leistungsangaben

Referenzen



[16]

Abb. 13: Colpitts-Oszillator in Basisschaltung

Zusammenfassung Dreipunkt-Schaltungen

- Alle Oszillatoren möglich als Basis-, Kollektor- oder Emitter-Schaltung
- Benannt nach Erfinder und unterschiedliche Rückkopplungen
- Colpitts sehr verbreitet da simple Spule

Quarzoszillator

Wiederholung

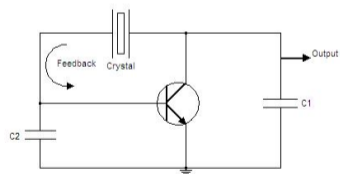
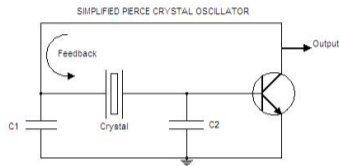
Verstärkung vs
Bandbreite

Oszillator

HF-Leistungs-
verstärker

Leistungsangaben

Referenzen



Both the above diagrams represent exactly the same circuit

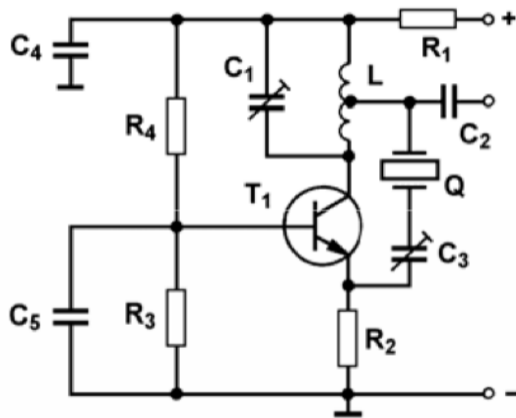
- Quarzoszillator in Basis und Kollektorschaltung

Abb. 14: Quarzoszillator in Basis und Kollektorschaltung

[17]

Quarzoszillator Besonderheiten

- Sehr frequenzstabil
- Betrieb in Oberschwingung mit Sperrkreis möglich
- Oberschwingungen sind ein Vielfaches der Grundfrequenz des Quarzes



[18]

Abb. 15: Oberschwingung (TD606)

Wiederholung

Verstärkung vs
Bandbreite

Oszillator

HF-Leistungs-
verstärker

Leistungsangaben

Referenzen

Blockschaltbild Verstärkung

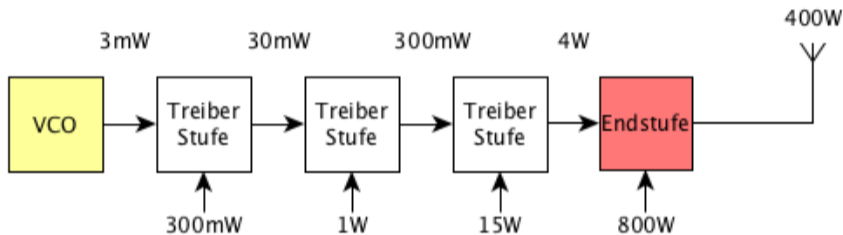


Abb. 16: Verstärkung in einzelnen Stufen

- Verstärkung der Leistung in Stufen
- Meist höchstens 10dB Verstärkung in den Treiberstufen

Wirkungsgrad

Wiederholung

Verstärkung vs
Bandbreite

Oszillator

HF-Leistungs-
verstärker

Leistungsangaben

Referenzen

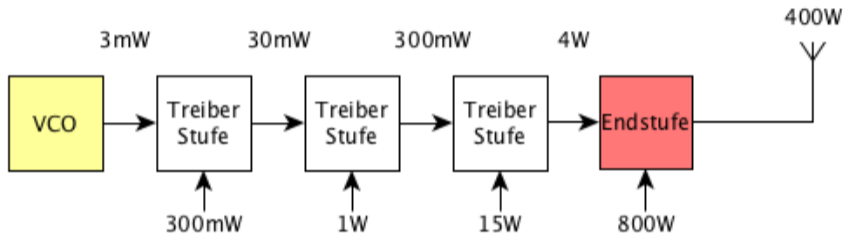


Abb. 17: TRX Stufen

Wirkungsgrad

$$\eta = \frac{P_{\text{Ausgang}}}{P_{\text{Versorgung}}}$$

Betriebsart Transistor

Wiederholung

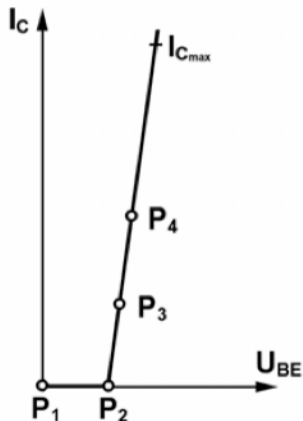
Verstärkung vs
Bandbreite

Oszillator

HF-Leistungs-
verstärker

Leistungsangaben

Referenzen



- ① P_1 : C-Betrieb
- ② P_2 : B-Betrieb
- ③ P_3 : AB-Betrieb
- ④ P_4 : A-Betrieb

Abb. 18: Betriebsarten eines Transistors
(TD419)

[19]

Betriebsart Röhre

Wiederholung

Verstärkung vs
Bandbreite

Oszillator

HF-Leistungs-
verstärker

Leistungsangaben

Referenzen

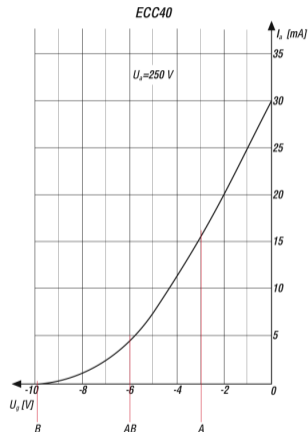


Abb. 19: Kennlinie mit Arbeitspunkten bei der Röhre ECC40

A-Betrieb

Wiederholung

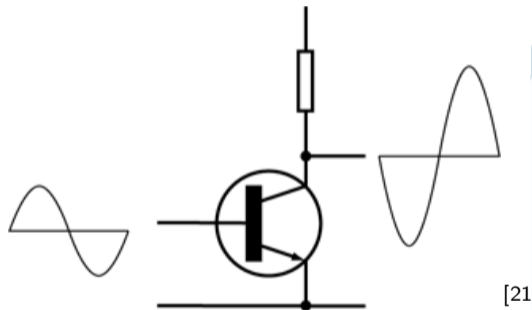
Verstärkung vs
Bandbreite

Oszillator

HF-Leistungs-
verstärker

Leistungsangaben

Referenzen



A-Betrieb

- ① Beide Halbwellen werden verstärkt
- ② Hoher Verluststrom
- ③ Kaum Signalverzerrung
- ④ Einfacher Aufbau
- ⑤ Um 40% Wirkungsgrad

Abb. 20: Verstärker in A-Betrieb

B-Betrieb

Wiederholung

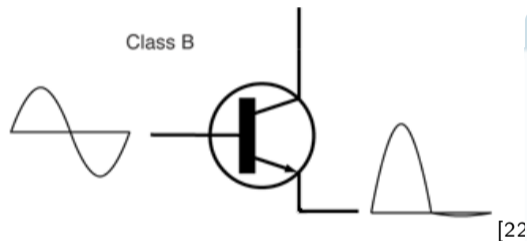
Verstärkung vs
Bandbreite

Oszillator

HF-Leistungs-
verstärker

Leistungsangaben

Referenzen

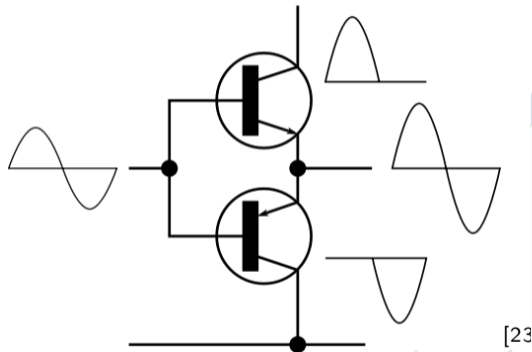


B-Betrieb

- ① Nur die obere Halbwelle wird verstärkt
- ② Geringer Verluststrom
- ③ Signalverzerrung
- ④ Einfacher Aufbau
- ⑤ Bis 80% Wirkungsgrad

Abb. 21: Verstärker in B-Betrieb

AB-Betrieb



AB-Betrieb

- ① Ein Transistor pro Halbwelle
- ② Akzeptabler Verluststrom
- ③ Minimale Signalverzerrung
- ④ Komplizierter Aufbau
- ⑤ Bis 75% Wirkungsgrad

Abb. 22: Verstärker in AB-Betrieb (Push-pull amplifier)

C-Betrieb

Wiederholung

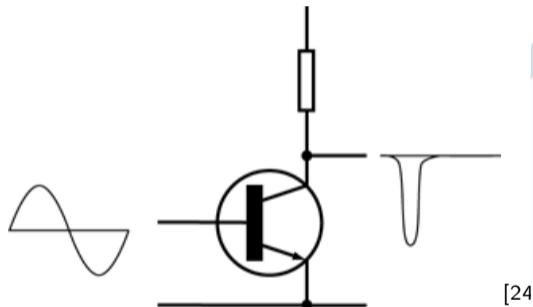
Verstärkung vs
Bandbreite

Oszillator

HF-Leistungs-
verstärker

Leistungsangaben

Referenzen



C-Betrieb

- ① Nur Signalspitze wird verstärkt
- ② Quasi kein Verluststrom
- ③ Starke Signalverzerrung
- ④ Einfacher Aufbau
- ⑤ Bis 87.5% Wirkungsgrad

Abb. 23: Verstärker in C-Betrieb

HF-Verstärkerschaltung

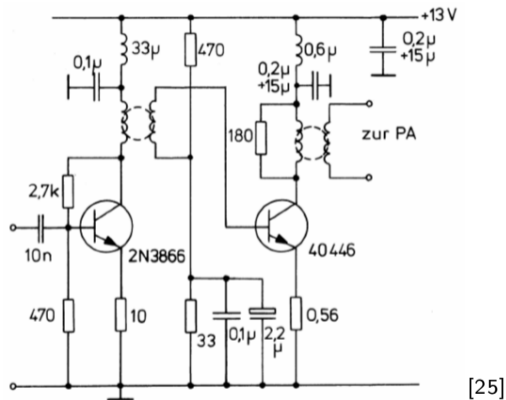


Abb. 24: HF-Verstärkerschaltung (TG237–TG240)

Breitband HF-Verstärker aus 2 Stufen

Wiederholung

Verstärkung vs
Bandbreite

Oszillator

HF-Leistungs-
verstärker

Leistungsangaben

Referenzen

HF-Verstärkerschaltung Fragen

Wiederholung

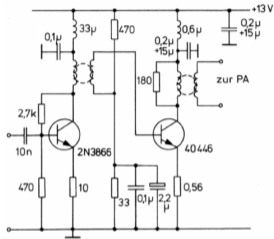
Verstärkung vs
Bandbreite

Oszillator

HF-Leistungs-
verstärker

Leistungsangaben

Referenzen



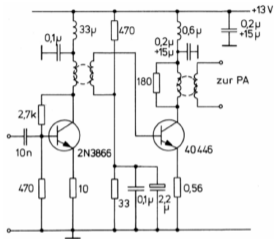
[25]

TG238

Ist die Schaltung um den 2N3866 eine Basis, Emitter oder Kollektor Schaltung? Und wozu dient der Transformator?

Abb. 25: HF-Verstärkerschaltung (TG237–TG240)

HF-Verstärkerschaltung Fragen



[25]

TG238

Ist die Schaltung um den 2N3866 eine Basis, Emitter oder Kollektor Schaltung? Und wozu dient der Transformator?

Abb. 25: HF-Verstärkerschaltung
(TG237–TG240)

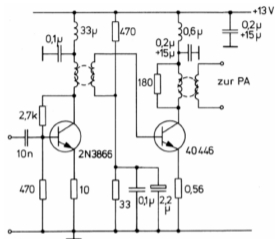
Antwort

Es handelt sich um eine Emitterschaltung. Der Transformator dient der Anpassung des Ausgangswiderstandes an den Eingang der folgenden Schaltung.

HF-Verstärkerschaltung Fragen

AfuTUB-Kurs

Technik A 07



[25]

TG239

Warum sind oft zwei Kondensatoren parallel gegen Masse geschaltet?

Wiederholung

Verstärkung vs Bandbreite

Oszillator

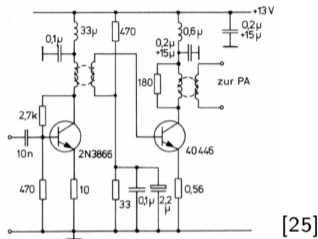
HF-Leistungsverstärker

Leistungsangaben

Referenzen

Abb. 26: HF-Verstärkerschaltung (TG237–TG240)

HF-Verstärkerschaltung Fragen



TG239

Warum sind oft zwei Kondensatoren parallel gegen Masse geschaltet?

Wiederholung

Verstärkung vs Bandbreite

Oszillator

HF-Leistungsverstärker

Leistungsangaben

Referenzen

Abb. 26: HF-Verstärkerschaltung (TG237–TG240)

Antwort

Der Kondensator mit der geringen Kapazität dient zum Abblocken der hohen und der Kondensator mit der hohen Kapazität zum Abblocken der niedrigen Frequenzen.

FM-Verstärkerschaltung

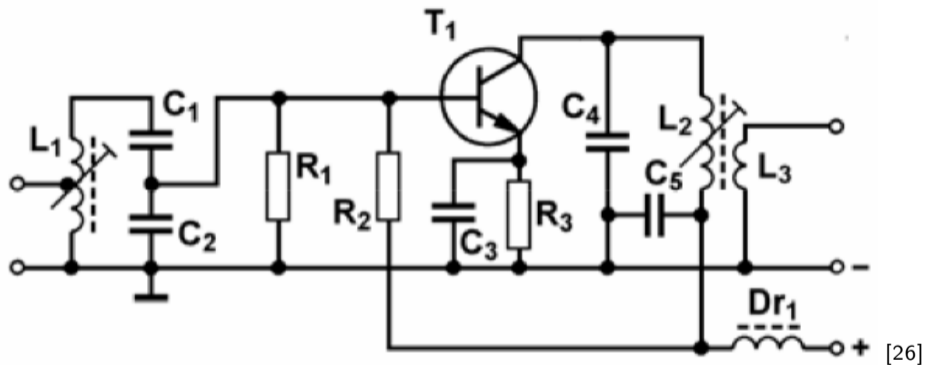


Abb. 27: FM-Verstärkerschaltung (TG222–TG225)

2m FM-Endstufe

Wiederholung

Verstärkung vs
Bandbreite

Oszillator

HF-Leistungs-
verstärker

Leistungsangaben

Referenzen

FM-Verstärkerschaltung Fragen

Wiederholung

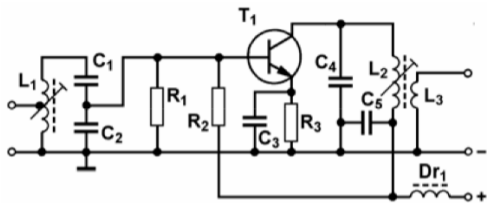
Verstärkung vs
Bandbreite

Oszillator

HF-Leistungs-
verstärker

Leistungsangaben

Referenzen

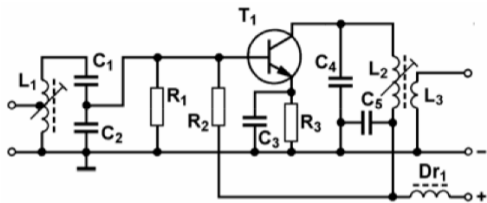


TG224

Welchem Zweck dient die Anzapfung an L_1 in der folgenden Schaltung?

Abb. 28: FM-Verstärkerschaltung
(TG222–TG225)^[26]

FM-Verstärkerschaltung Fragen



TG224

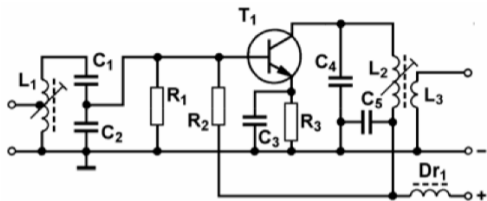
Welchem Zweck dient die Anzapfung an L_1 in der folgenden Schaltung?

Abb. 28: FM-Verstärkerschaltung
(TG222–TG225)^[26]

Antwort

Sie dient zur Anpassung der Eingangsimpedanz der Stufe.

FM-Verstärkerschaltung Fragen

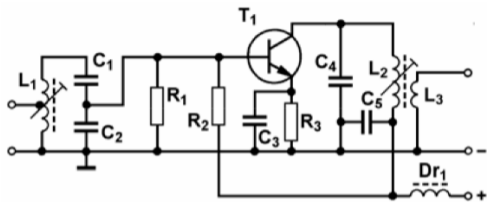


TG225

Welchem Zweck dient C_2 in der
Schaltung?

Abb. 29: FM-Verstärkerschaltung
(TG222–TG225)^[26]

FM-Verstärkerschaltung Fragen



TG225

Welchem Zweck dient C_2 in der
Schaltung?

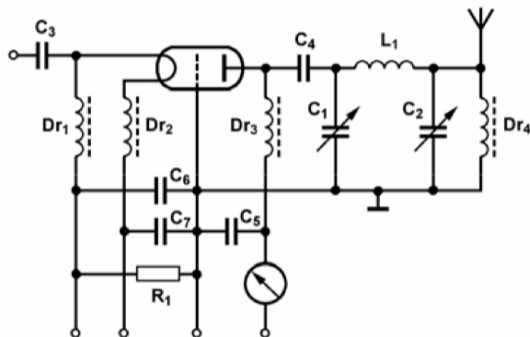
Abb. 29: FM-Verstärkerschaltung
(TG222–TG225)^[26]

Antwort

Zur Festlegung der HF-Kopplung

Merke: Bei Fragen mit Kondensatoren immer die HF-Antwort

HF-Verstärker mit Röhren



[27]

Abb. 30: HF-Verstärkerschaltung mit Röhren (TG313–TG318)

Röhrenendstufe mit Pi-Filter (C_1 , C_2 , L_1) am Ausgang zur Anpassung an die Antenne

Wiederholung

Verstärkung vs
Bandbreite

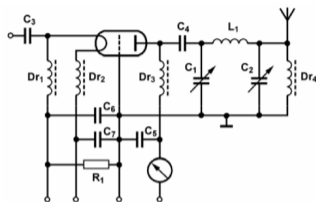
Oszillator

HF-Leistungs-
verstärker

Leistungsangaben

Referenzen

Röhrenverstärker abstimmen



[27]

Abb. 31: HF-Verstärkerschaltung mit Röhren (TG313–TG318)

TG315

Welche Bedeutung und Funktion haben C_1 , C_2 und L_1 ? Wie sind die Bedienknöpfe der beiden Kondensatoren an einer Endstufe wahrscheinlich beschriftet?

Wiederholung

Verstärkung vs
Bandbreite

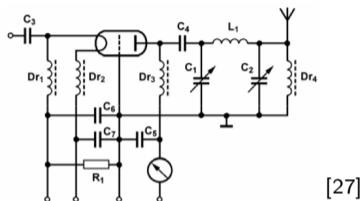
Oszillator

HF-Leistungs-
verstärker

Leistungsangaben

Referenzen

Röhrenverstärker abstimmen



[27]

Abb. 31: HF-Verstärkerschaltung mit Röhren (TG313–TG318)

TG315

Welche Bedeutung und Funktion haben C_1 , C_2 und L_1 ? Wie sind die Bedienknöpfe der beiden Kondensatoren an einer Endstufe wahrscheinlich beschriftet?

Antwort

An dem Drehknopf für C_1 steht C_{Plate} oder "Plate", an dem für C_2 steht C_{Load} oder "Load". Die drei Bauelemente C_1 , C_2 und L_1 bilden zusammen einen so genannten Pi-Tankkreis zur Anpassung der Ausgangsimpedanz der Röhre an die Antennenimpedanz.

Wiederholung

Verstärkung vs
Bandbreite

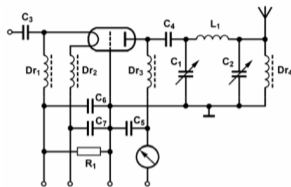
Oszillator

HF-Leistungs-
verstärker

Leistungsangaben

Referenzen

Röhrenverstärker abstimmen



[27]

Abb. 32: HF-Verstärkerschaltung mit Röhren (TG313–TG318)

TG316

Wie wird die folgende Endstufe richtig auf die Sendefrequenz abgestimmt?

AfuTUB-Kurs

Technik A 07

Wiederholung

Verstärkung vs Bandbreite

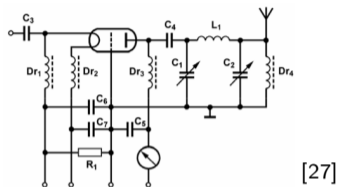
Oszillator

HF-Leistungsverstärker

Leistungsangaben

Referenzen

Röhrenverstärker abstimmen



[27]

Abb. 32: HF-Verstärkerschaltung mit Röhren (TG313–TG318)

TG316

Wie wird die folgende Endstufe richtig auf die Sendefrequenz abgestimmt?

AfuTUB-Kurs

Technik A 07

Wiederholung

Verstärkung vs Bandbreite

Oszillator

HF-Leistungsverstärker

Leistungsangaben

Referenzen

Antwort

Zum Abstimmen C_1 und C_2 auf maximale Kapazität stellen. C_1 auf Dip im Anodenstrom (Resonanz) stellen, dann mit C_2 einen etwas höheren Anodenstrom einstellen (Leistung auskoppeln). Vorgang mit C_1 und C_2 wechselseitig mehrmals wiederholen bis die maximale Ausgangsleistung erreicht ist. Nach dem Abstimmvorgang sollte ein Dip von etwa 10% verbleiben.

Wiederholung

Verstärkung vs
Bandbreite

Oszillator

HF-Leistungs-
verstärker

Leistungsangaben

Referenzen



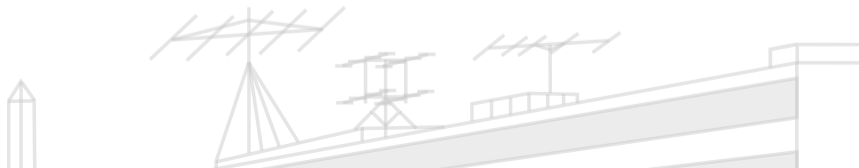
[28]

Abb. 33: Röhrenverstärker

Senderleistung

Ausgangsleistung eines Senders

Die Ausgangsleistung eines Senders ist die unmittelbar nach dem Senderausgang messbare Leistung, bevor sie Zusatzgeräte (z.B. Anpassgeräte) durchläuft.



Spitzenleistung

Spitzenleistung (engl. peak envelope power, PEP)

PEP bezeichnet die mittlere hochfrequente Leistung am Ausgang einer Sendeendstufe, während das modulierende Signal seinen Spitzenwert hat. Wird meist bei SSB angegeben.

Strahlungsleistung

Wiederholung

Verstärkung vs
Bandbreite

Oszillator

HF-Leistungs-
verstärker

Leistungsangaben

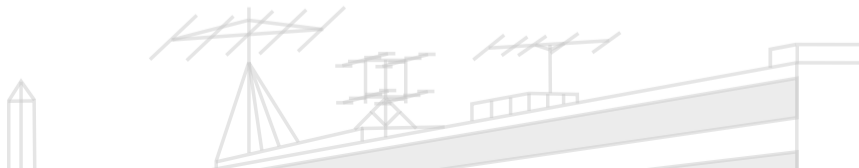
Referenzen

ERP

Leistung aus der Antenne im Vergleich zu Dipol

EIRP

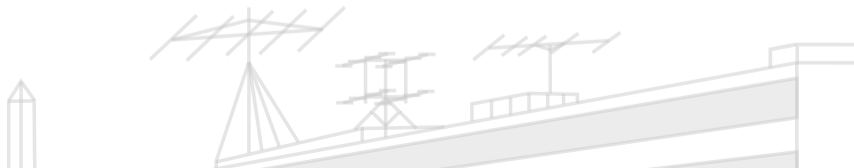
Leistung aus der Antenne im Vergleich zu Isotroper Kugelstrahler



Mittlere Leistung

Mittlere Leistung

Durchschnittliche Leistung, die ein Sender unter normalen Betriebsbedingungen während eines Zeitintervalls als HF-Leistung abgibt.



Signalverzerrung

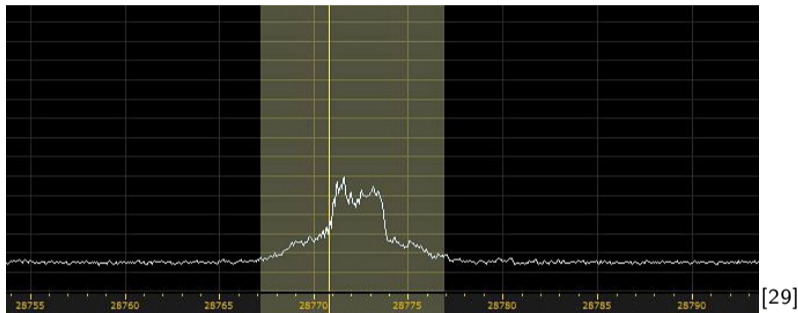




Abb. 34: Splatter

Zu starke Verstärkung führt zu unlinearer Verstärkung, also Verzerrung des Signals und Splatter

10dB pro Dekade. Normales SSB-Signal 3kHz, dieses 9kHz

Referenzen/Links

- [1] DARC Online-Lehrgang Lektion A07:
<https://www.darc.de/der-club/referate/ajw/lehrgang-ta/a07/>
- [2] Wikipedia - Die freie Enzyklopädie: <https://de.wikipedia.org/wiki/Gleichrichter>
- [3] Fragenkatalog Bundesnetzagentur Technik Klasse A: https://www.bundesnetzagentur.de/SharedDocs/Downloads/DE/Sachgebiete/Telekommunikation/Unternehmen_Institutionen/Frequenzen/Amateurfunk/Fragenkatalog/TechnikFragenkatalogKlasseAf252rId9014pdf.pdf?__blob=publicationFile&v=3
- [4] Freie Inhalte (DK0TU): https://www.dk0tu.de/Projekte/Freie_Inhalte/Abbildungen/
- [5] Transistorschaltung:
<https://www.bundesnetzagentur.de/amateurfunk/>
- [6] Bandbreite: 
https://commons.wikimedia.org/wiki/File:Closed_loop_gain.png
- [7] Ersatzschaltbild FET: 
<https://commons.wikimedia.org/wiki/File:HF-Ersatzschaltbild.svg>
- [8] Breitbandverstärker: 
<https://commons.wikimedia.org/wiki/File:Breitbandverstärker.GIF>

- [9] Selektiver Verstärker: 
https://commons.wikimedia.org/wiki/File:Selektiver_Verstärker.GIF
- [10] Lawine: 
<https://commons.wikimedia.org/wiki/File:Lawine.jpg>
- [11] Anschwingverhalten: 
https://commons.wikimedia.org/wiki/File:Oszillator_Anschwingen.png
- [12] Rückkopplungskreis: 
<https://commons.wikimedia.org/wiki/File:Gegenkopplung.png>
- [13] Meißner-Oszillator: 
https://commons.wikimedia.org/wiki/File:Meissner_oszi.svg
- [14] Hartley-Oszillator: 
https://commons.wikimedia.org/wiki/File:Hartley_osc.svg
- [15] Colpitts-Oszillator: 
https://commons.wikimedia.org/wiki/File:Cc_colp2.png
- [16] Colpitts-Oszillator in Basisschaltung: 
https://commons.wikimedia.org/wiki/File:NPN_Colpitts_oscillator_collector_coil.svg
- [17] Quarzoszillator: 
https://commons.wikimedia.org/wiki/File:PIERCE_CRYSTAL_OSCILLATOR.jpg

- [18] Oberschwingung:
<https://www.bundesnetzagentur.de/amateurfunk/>
- [19] Betriebsarten:
<https://www.bundesnetzagentur.de/amateurfunk/>
- [20] Kennlinie ECC40: 
<https://commons.wikimedia.org/wiki/File:Ia-Ug-Kennlinie-ECC40.png>
- [21] A-Betrieb: 
https://commons.wikimedia.org/wiki/File:Electronic_Amplifier_Class_A.png
- [22] B-Betrieb: 
https://commons.wikimedia.org/wiki/File:Electronic_Amplifier_Class_B_fixed.png
- [23] AB-Betrieb: 
https://commons.wikimedia.org/wiki/File:Electronic_Amplifier_Push-pull.svg
- [24] C-Betrieb: 
https://commons.wikimedia.org/wiki/File:Electronic_Amplifier_Class_C.png
- [25] HF-Verstärkerschaltung:
<https://www.bundesnetzagentur.de/amateurfunk/>
- [26] FM-Verstärkerschaltung:
<https://www.bundesnetzagentur.de/amateurfunk/>

[27] HF-Verstärkerschaltung mit Röhren:

<https://www.bundesnetzagentur.de/amateurfunk/>

[28] Röhrenverstärker: 

<http://dc4lw.de>

[29] Splatter: Quelle Unbekannt

AfuTUB-Kurs

Technik A 07

Wiederholung

Verstärkung vs
Bandbreite

Oszillator

HF-Leistungs-
verstärker

Leistungsangaben

Referenzen

